

Gaz - Glas
5-zone 68 cm
Verre

EAN 5414425117239



Zones de cuisson

- 5-zone
- Avant gauche : 1000 W
- Arrière gauche : 1750 W
- Centre : 3350 W
- Arrière droite : 1750 W
- Avant droite : 1000 W

Fonctions et spécificités

- Fonction grill -
- Auto-détection des casseroles -
- Indication de chaleur résiduelle -
- Verrouillage du bandeau de commande -
- Fonction Stop&Go -

Design

- Commande Bouton rotatif
- Bords verre Bords rodés
- Encastrement Pose standard, Pose affleurante

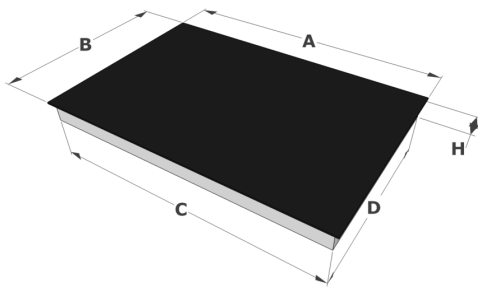
Dimensions

- Dimensions du produit (LxPxH) (mm) 680 x 500 x 50
- Découpe plan de travail (LxP) (mm) 560 x 470

Caractéristiques techniques

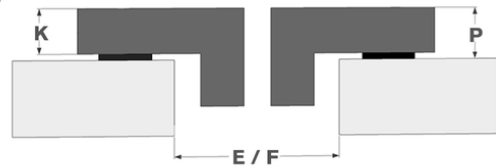
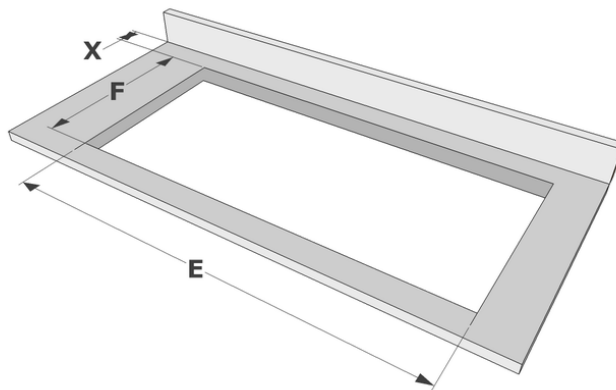
- Puissance de raccordement totale (W) 8850
- Connexion électrique 220-240V 1L+N
- Fréquence (Hz) 50-60
- Poids net (kg) 16

Dimensions



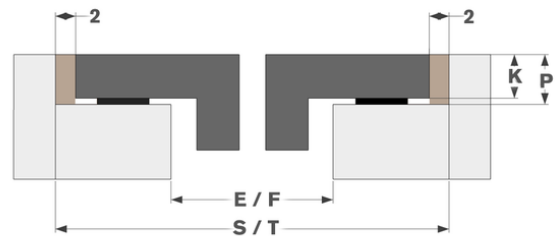
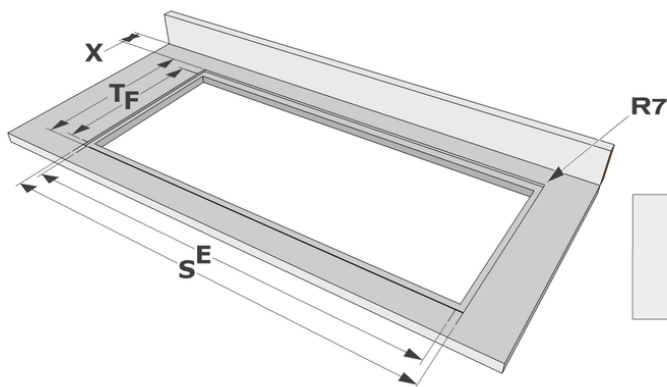
	A	B	C	D	H
mm	680	500	552	460	50

Pose standard



	E	F	K	P	X
mm	560	470	8	10	50

Pose affleurante



	E	F	S	T	K	P	X
mm	560	470	684	504	8	10	50